

# DEVIATORE OLEODINAMICO PROPORZIONALE A COMANDO PNEUMATICO

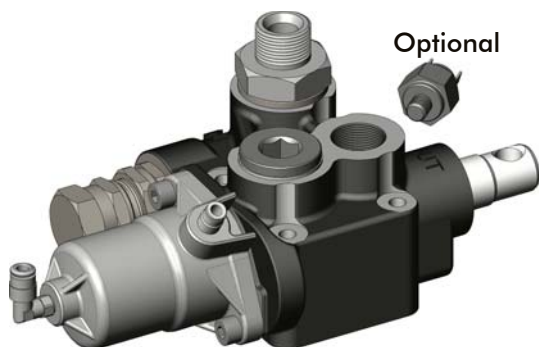
## PNEUMATIC PROPORTIONAL TIPPING VALVE

CODICE FAMIGLIA  
FAMILY CODE

# 121-008

## "MODULAR 150" "DIRECT"

Codice fascicolo: 997-400-12120



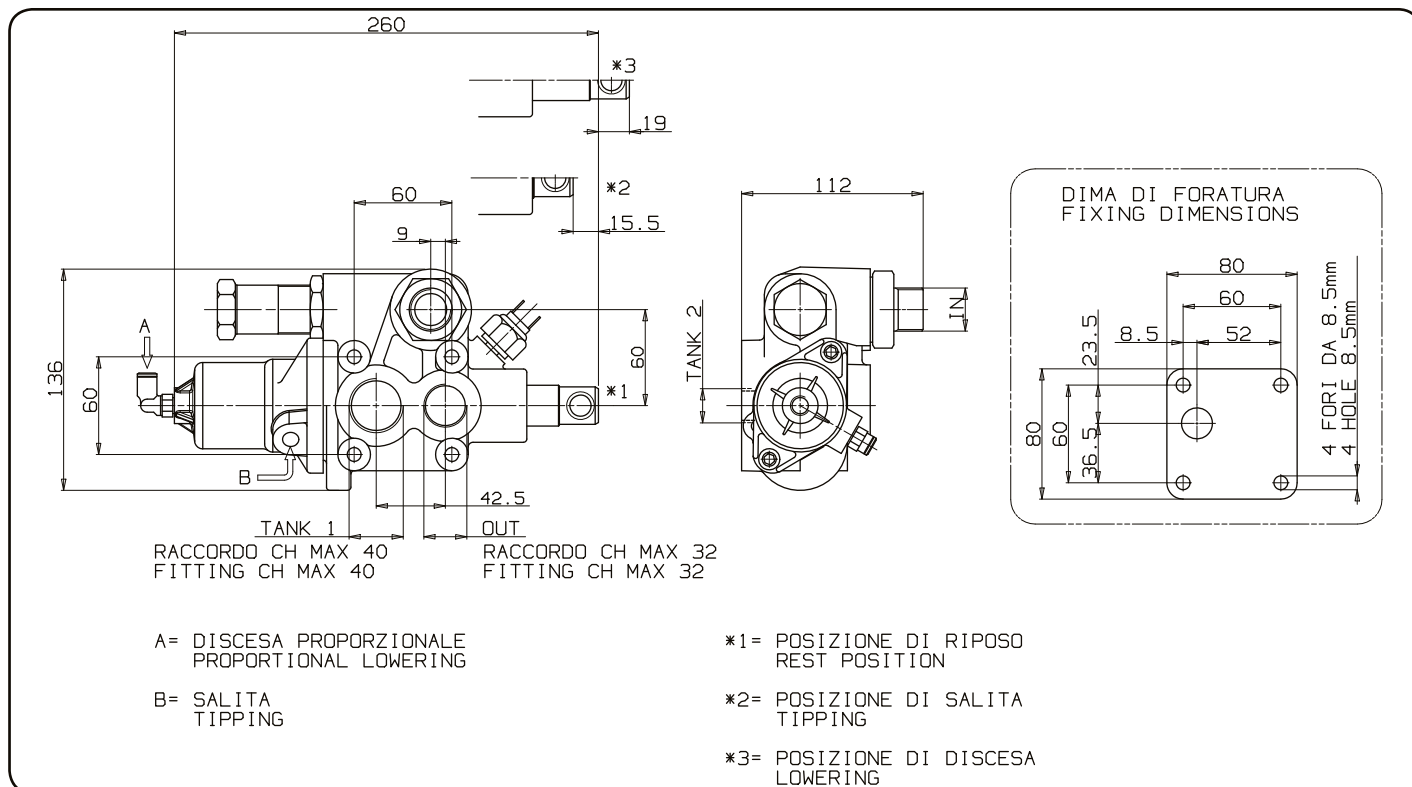
- Valvola ad azionamento pneumatico per il comando di ribaltabili medio-pesanti, con schema idraulico a centro aperto in accordo alle direttive CE. Utilizzabile con il deviatore pneumatico (tipo N-Force), per ottenere una modulazione continua della velocità di discesa.
- Valvola di ritegno e valvola di massima pressione registrabile (tipo diretto) incorporate.
  - Corpo in ghisa sferoidale per sopportare pressioni fino a 400 bar
  - Possibilità di montaggio a telaio oppure flangiata direttamente al serbatoio (DSP).
  - Fine-corsa meccanico ad azionamento diretto.
  - Predisposizione per segnalatore di pressione.
  - Corpo zincato e cursore nichelato.
  - Ingombri contenuti grazie alle uscite frontali.
  - Garantito per lavorare con olio a temperature -15+110°C, campo di viscosità 12÷100 cSt e grado di filtrazione 25 µm.

Proportional pneumatic tipping valve to suit medium-heavy duty tipper trucks. Operated by proportional cab control. Open center hydraulic scheme according to CE standards.

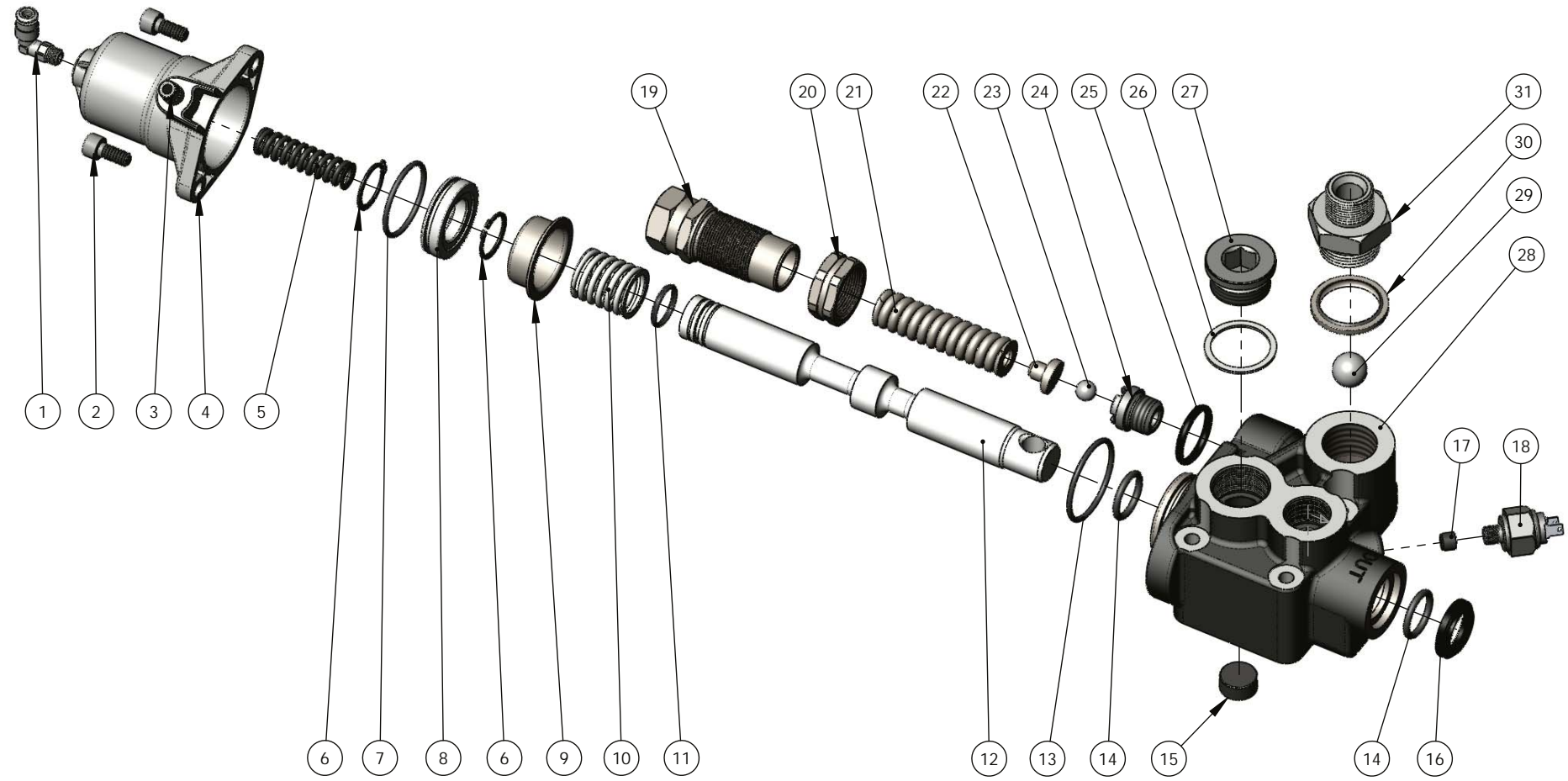
- Built-in check and adjustable relief valves (direct type).
- Nodular cast-iron body for pressure up to 400 bar.
- Either Chassis or tank (DSP kit) mounting options.
- Mechanical Direct End-of-stroke.
- Ready for pressure signal switch mounting.
- Galvanized body and nickel spool.
- Compact size thanks to front ports.
- Guaranteed for oil temperature range -15+110 °C, viscosity range 12÷100 cSt and oil filtering 25 µm.

Data: Lunedì 16 dicembre 2013

Codice foglio: 997-121-00815 Rev: AH



Tipo deviatore Tipping valve type	Codice ordinazione Order code	IN	TANK 1	TANK 2	OUT	Peso Weight
<b>MODULAR 150 CE</b>	121-008-00185	ISO 228 G 3/4	ISO 228 G 1	ISO 228 G 1/2	ISO 228 G 3/4	Kg 5,8



pag. 24

**COMPANY WITH  
QUALITY SYSTEM  
CERTIFIED BY DNV GL  
= ISO/TS 16949 =**

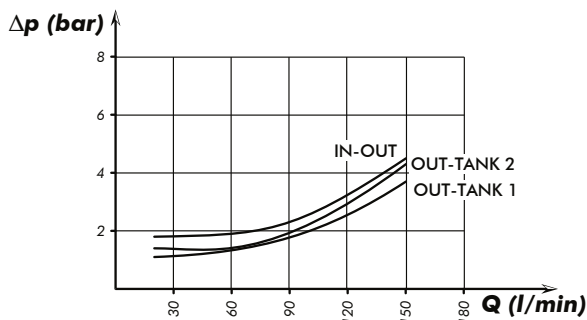
**O.M.F.B. S.p.A. Hydraulic Components**  
We reserve the right to make any changes without notice.  
Edition 2003.03 No reproduction, however partial, is permitted.  
Via Cove, 7/9 25050 Pionaglia di Iseo (Brescia) Italy. Tel.: +39 030 9830611  
Fax: +39 030 9839207/208 Internet: www.omfb.it e-mail: info@omfb.it



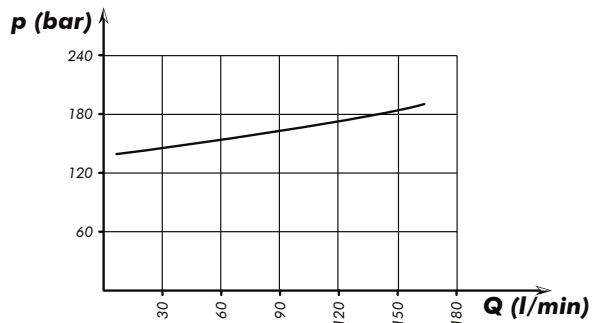
N°	Codice P. Number	Descrizione Description		Quantità Quantity
1	100-016-00125	Raccordo a 90° 1/8"	Fitting 90° 1/8"	1
2	502-003-00539	Vite TCE M8x18	Screw TCE M8x18	2
3	100-017-00151	Raccordo diritto	Straight fitting	1
4	537-004-00259	Cilindro	Cylinder	1
5	512-005-00223	Molla ritorno salita	Up return spring	1
6	501-002-00229	Anello seeger	Circlip	2
7	506-002-00309	Guarnizione OR (2,62 x 39,34)	O-Ring (2,62 x 39,34)	1
8	532-003-00143	Pistone	Piston	1
9	534-001-00203	Anello guida molla	Spring guide ring	1
10	512-006-00348	Molla ritorno discesa	Down return spring	1
11	506-002-00158	Guarnizione OR (2,62 x 20,24)	O-Ring (2,62 x 20,24)	1
12	536-003-00403	Cursore	Spool	1
13	506-002-00336	Guarnizione OR (2,62 x 44,12)	O-Ring (2,62 x 44,12)	1
14	506-003-00059	Guarnizione OR (3,53 x 24,99)	O-Ring (3,53 x 24,99)	2
15	504-010-00054	Grano conico 1/2"	Grub screw 1/2"	1
16	506-000-01819	Guarnizione raschiatore poliuretano	Polyurethane scraper seal	1
17	504-010-00063	Grano conico 1/8"	Grub screw 1/8"	1
18	122-009-00011	Idrostop (OPTIONAL)	Pressure switch (OPTIONAL)	1
19	540-003-00413	Tappo regolazione valvola	Valve regulation cap	1
20	505-000-00581	Dado	Nut	1
21	512-005-00849	Molla	Spring	1
22	542-001-00091	Pistone	Piston	1
23	510-009-00116	Sfera 7/16"	Ball 7/16"	1
24	540-000-00167	Tappo guida sfera	Ball bearing guide cap	1
25	506-003-00086	Guarnizione OR (3,53 x 28,17)	O-Ring (3,53 x 28,17)	1
26	116-009-00649	Rondella alluminio 33x40x1,5	Aluminium washer 33x40x1,5	1
27	115-006-00153	Tappo	Plug	1
28	520-003-00044	Corpo deviatore	Deviator body	1
29	510-009-00214	Sfera 3/4"	Ball 3/4"	1
30	116-009-11002	Rondella acciaio-gomma	Steel-rubber washer	1
31	540-007-00213	Tappo corpo valvola di ritegno	Check valve body cap	1

Tipo deviatore Tipping valve type	Codice ordinazione Order code	Pressioni Pressure values		Portata Flow  l/min
		Taratura standard Standard pressure setting bar	Taratura massima Max. pressure setting bar	
<b>MODULAR 150 CE</b>	121-008-00185	160	280	150

**Perdite di carico deviatore**  
Tipping valve pressure drops

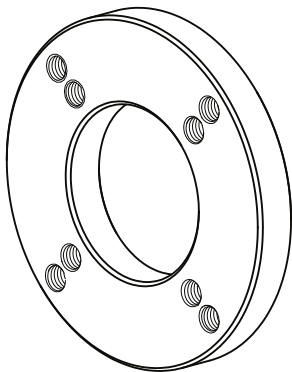


**Curva caratteristica p-Q valvola di massima**  
p-Q operating curve for pressure relief valves

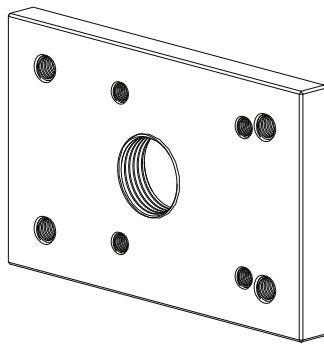


Rilievi eseguiti con olio ISO VG 46 a 40°  
The graph refers to oil type ISO VG 46 a 40°

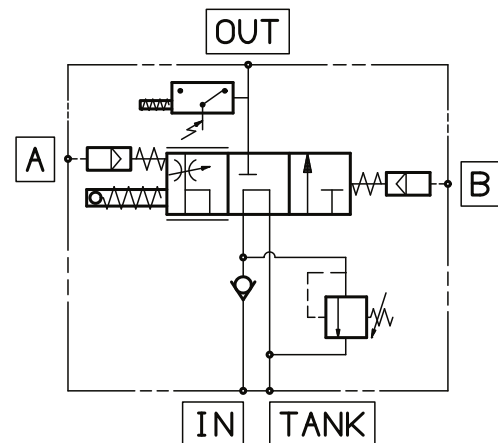
**Piastra fissaggio**  
Mounting plate for tank  
**121-991-00112**



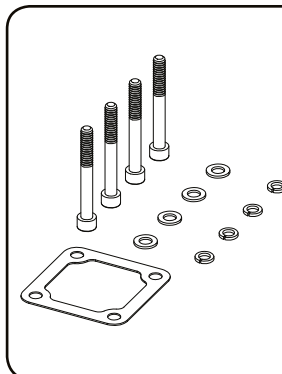
**Piastra fissaggio**  
Mounting plate for tank  
**121-991-00194**



**Schema di funzionamento**  
Functional diagram



**Kit guarnizioni :**  
Seal kit:  
**121-900-01003**



**Kit fissaggio codice: 121-994-00404**  
Mounting kit p/n:

Q.tà Q.ty	Descrizione Description	
4	Vite TCE M8 L=70	Screw M8 TCE L=70
4	Rondelle piane per M8	Washer M8
4	Rondelle elastiche per M8	Spring washet M8
1	Guarnizione piana	Gasket